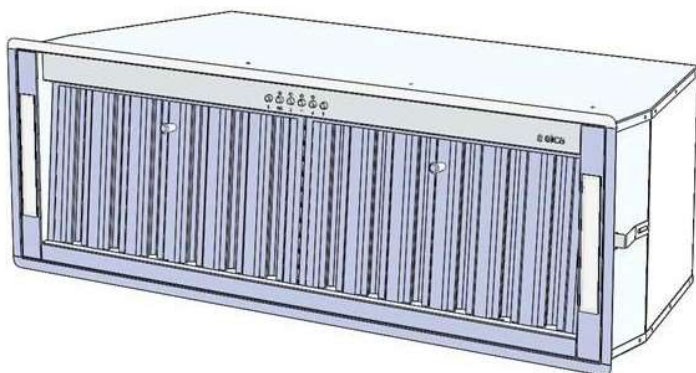
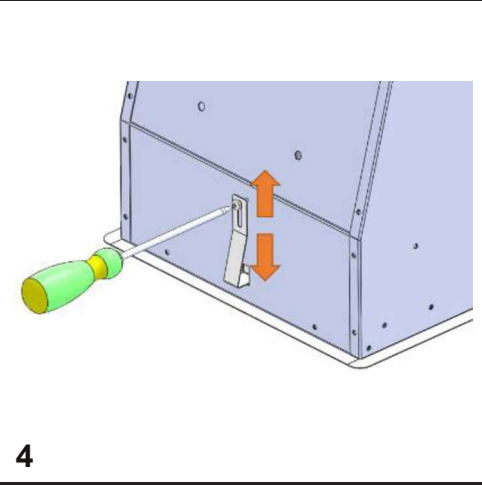
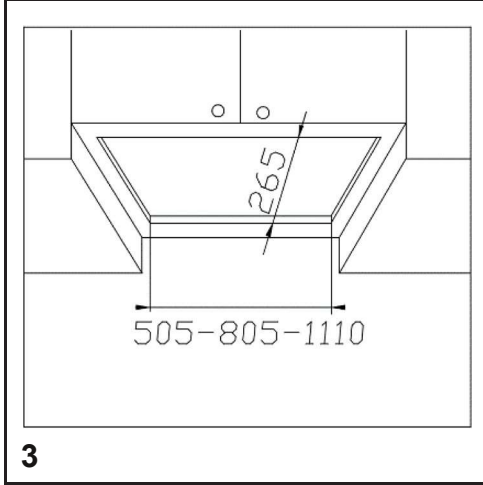
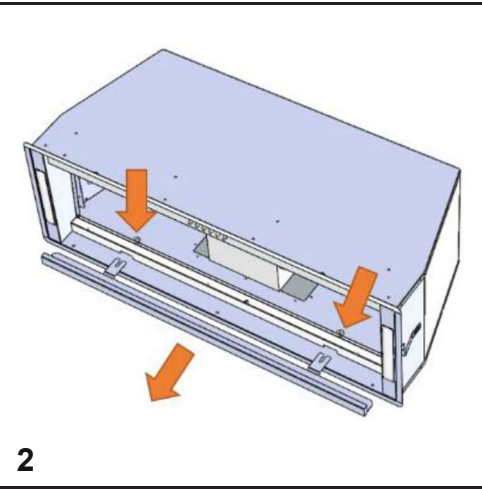
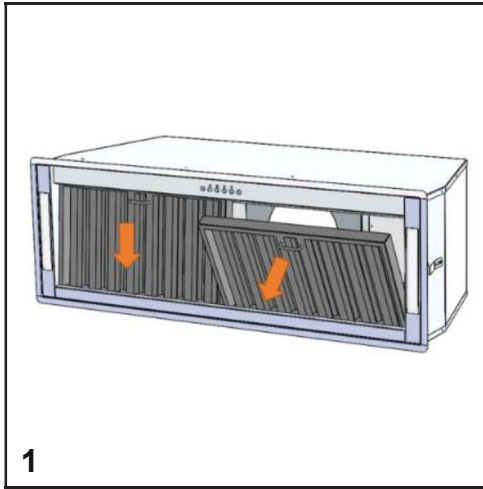
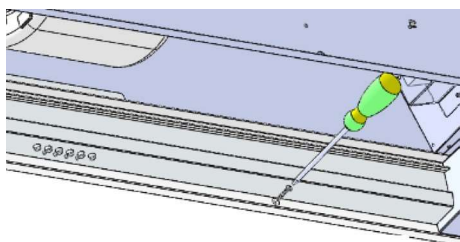


ИНСТРУКЦИЯ ПО УСТАНОВКЕ, ИСПОЛЬЗОВАНИЮ И  
ТЕХНИЧЕСКОМУ ОБСЛУЖИВАНИЮ  
ELICA CT35 PRO





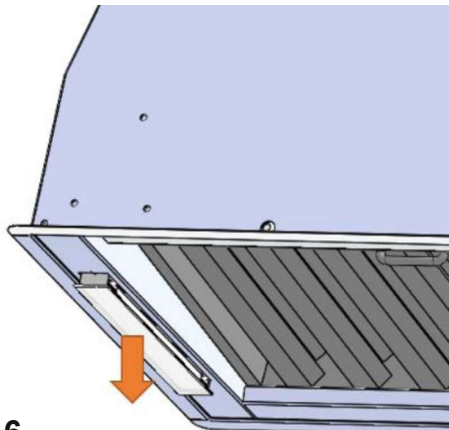


**52Cm** no. 4 screws 3.5x25

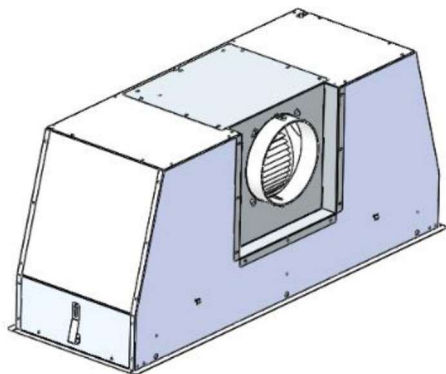
**82Cm** no. 5 screws 3.5x25

**113Cm** no. 6 screws 3.5x25

**5**

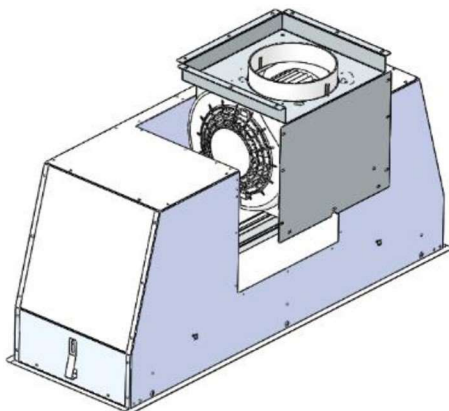


**6**



**7**

**8**



## ПРЕДУПРЕЖДЕНИЯ

Выпускное отверстие прибора не должно быть соединено с воздухопроводом, который используется для отвода других паров, таких как центральное отопление, водонагреватели и т. д.

При выпуске воздуха наружу соблюдайте действующие правила. Электропитание внешнего двигателя, в случае изделия без двигателя на борту, осуществляется через вытяжку на кухне.

Перед подключением вытяжки к сети питания убедитесь, что напряжение в сети дома соответствует напряжению, указанному на паспортных табличках изделия.

Перед выполнением любых операций по очистке и техническому обслуживанию убедитесь, что прибор отключен от источника питания.

Надлежащее техническое обслуживание обеспечивает хорошую работу и хорошую производительность в долгосрочной перспективе.

Все модели относятся к классу I, поэтому им требуется заземление. Этот прибор может использоваться детьми от 8 лет и старше, а также лицами с ограниченными физическими, сенсорными или умственными способностями или отсутствием опыта.

Дети не должны играть с прибором. Очистка и техническое обслуживание не должны производиться детьми без присмотра.

При повреждении кабеля питания его необходимо заменить кабелем или специальной сборкой, доступной у производителя или в его службе технической поддержки.

В помещении должна быть обеспечена достаточная вентиляция при использовании кухонной вытяжки одновременно с другими приборами, использующими газ или другое топливо (это не относится к приборам, которые просто выпускают воздух обратно в помещение);

Существует вероятность возгорания, если операции по очистке не будут выполнены так, как указано в инструкции;

**ВНИМАНИЕ:** Доступные части могут обжечься, если они используются вместе с оборудованием для приготовления пищи.

При одновременной работе вытяжки и приборов, питающихся от энергии, отличной от электричества, отрицательное давление в помещении не должно превышать 4 Па (4 x 10<sup>-5</sup> бар).

## МОНТАЖ

Перед выполнением электрических соединений убедитесь, что:

- параметры системы соответствуют параметрам, указанным на идентификационной табличке, закрепленной в нижней части столешницы;
- система оснащена эффективными заземляющими проводами в соответствии с законодательством и действующими нормами.

Заземление обязательно по закону. Если бытовой прибор не поставляется с кабелем и/или подходящей вилкой, используйте материал, соответствующий коэффициенту поглощения, указанному на заводской табличке, и рабочей температуре. При желании выполнить прямое подключение к сети необходимо установить многополюсный выключатель с зазором между контактами не менее 3 мм, соответствующий нагрузке, указанной на табличке, и в соответствии с действующими стандартами (желто-зеленый заземляющий провод не должен отключаться выключателем). Когда прибор установлен, омниполярный выключатель должен быть легко доступен.

Минимальное расстояние между поверхностью плиты и нижней частью вытяжки должно быть 60 см в случае электрической плиты и 65 см в случае

газовой или смешанной кухни.

Если в инструкциях по установке прибора для приготовления пищи на газу указано большее расстояние, следуйте конкретным инструкциям.

Прежде чем приступить к установке, во избежание повреждения прибора снимите жировые фильтры и поддон для жидких отходов.

Металлические жироулавливающие фильтры можно снять, сдвинув фильтр к задней стороне колпака и повернув его вниз, высвободив из гнезда (рис. 1). Вы можете освободить лоток для жидких отходов, ослабив винты (рис. 2) и вытащив металлический лоток.

Обязательными требованиями перед установкой прибора являются следующие:

- Выполнение подходящего отверстия в нижней части шкафа для правильной установки прибора (рис. 3).
- Подготовьте блок питания.
- Подготовьте отверстие для выпуска воздуха и специальную систему воздуховодов.

Используйте воздуховод, максимальная длина которого не превышает 5 м. Ограничьте количество колен в системе воздуховодов, так как каждый изгиб снижает эффективность всасывания на 1 погонный метр (например, если вы используете 2 колена под углом 90°, длина системы

воздуховодов не должна превышать 3 метров). Используйте воздуховод диаметром 150 мм по всей длине. Материал воздуховода должен соответствовать действующим нормам.

Для установки прибора отрегулируйте положение упорных боковых пружин с помощью соответствующих винтов (рис. 4), расположите кронштейны на 2-3 мм выше толщины дна шкафа.

Вставьте встроенный блок в отверстие, сделанное в шкафу, до упорного щелчка боковых пружин. Используйте саморезы 3,9x25 для упора через внутренние отверстия устройства (рис. 5)

Сдвиньте прибор к нижней части корпуса, чтобы рама прибора плотно прилегала к корпусу.

Восстановите поддон для жидких отходов и жирославливающие фильтры.

Восстановите поддон для жидких отходов и жирославливающие фильтры.

Блокировка клапана

**Предупреждение!**

Перед подсоединением гибкой трубки выхода воздуха к двигателю убедитесь, что обратный клапан, расположенный на выходе воздуха двигателя, может свободно вращаться.

Подсоедините фланец вытяжки к выпускному отверстию через подходящий воздуховод. Выполните электрическое подключение через силовую кабель.

## ЗАДНИЙ ВЫПУСК ВОЗДУХА

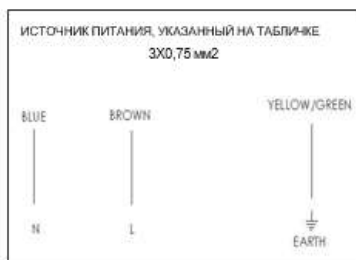
Изделия можно устанавливать таким образом, чтобы выход воздуха двигателя был обращен к задней стороне изделия. Если вы хотите использовать эту опцию, вам необходимо снять опору двигателя, отвернув винты (рис. 6), вытянуть и повернуть опору, установить ее на свое место так, чтобы выход воздуха был направлен к задней стороне изделия (рис. 7).

Закрепите его ранее снятыми винтами.

В случае внешнего двигателя подключите силовую кабель двигателя к клеммной колодке в черной пластиковой коробке, указанной на этикетке подключения.

## ЭЛЕКТРИЧЕСКИЕ СОЕДИНЕНИЯ

Если устройство поставляется с кабелем питания без вилки, см. схему ниже.



# РАБОТА ВЫТЯЖКИ

## Панель управления

L: Включение/выключение света

0/1: Включение двигателя (1-я скорость)

2: включение двигателя, 2-я скорость

3: включатель двигателя 3-й скорости

4: включатель двигателя 4-й скорости

T: 10-минутный таймер

Когда установлена 4я скорость двигателя, мигает соответствующий светодиод. Через 5 минут двигатель возвращается к 3ей скорости.

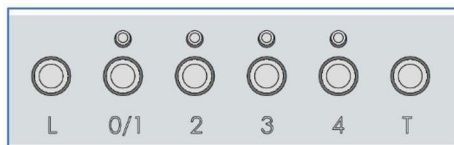
Нажав на кнопку (таймер), через 10 минут после ее установки вытяжка выключается.

Функция выделяется миганием светодиода в соответствии с установленной скоростью. Нажмите еще раз на кнопку, чтобы отключить эту функцию.

Изделие автоматически выключается через 4 часа непрерывной работы с последней выбранной функции.

После 30 часов работы кнопка указывает на насыщение фильтра, подсвечивая все кнопки примерно на 30 секунд.

Нажмите кнопку таймера(T) для сброса во время подачи сигнала.



## ТЕХНИЧЕСКОЕ ОБСЛУЖИВАНИЕ

Тщательное техническое обслуживание гарантирует хорошее функционирование и долгий срок службы.

Обратите внимание на жирулавливающие фильтры.

Фильтр можно снять, подтолкнув его к задней части колпака и повернув фильтр вниз, высвободив его из гнезда (рис. 1). Чтобы вставить фильтр, просто выполните обратную операцию.

Жирулавливающий фильтр можно мыть вручную или в посудомоечной машине.

После освобождения стальных фильтров держите лоток для жидких отходов одной рукой, а другой рукой ослабьте ручки, как показано на рис. 2, дайте лотку для жидких отходов провести вниз, стараясь не выливать жидкости.

Для очистки используйте ТОЛЬКО влажную ткань с нейтральными жидкими моющими средствами.

**НЕ ИСПОЛЬЗУЙТЕ ИНСТРУМЕНТЫ ИЛИ  
ИНСТРУМЕНТЫ  
ДЛЯ ЧИСТКИ!**

**Избегайте использования абразивных  
продуктов. НЕ ПОЛЬЗУЙТЕСЬ  
АЛКОГОЛЕМ.**

Замена кабеля питания должна  
выполняться уполномоченным  
персоналом.

Замена светодиодной панели:

С помощью соответствующего  
инструмента извлеките светодиодную  
линейку из гнезда (рис. 8),  
отсоедините ее электронным  
способом через соответствующий  
разъем, затем замените ее  
светодиодной линейкой с такими же  
характеристиками



