



# Royal Flame

## Инструкция по монтажу и эксплуатации

Электрический камин с дистанционным управлением

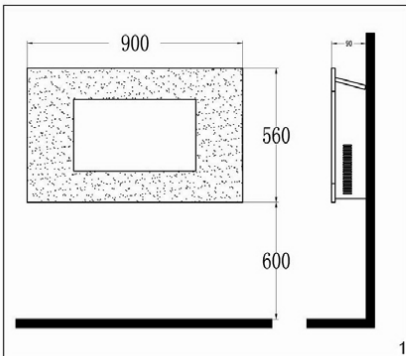
### DESIGN 885CG

Модель EF430S

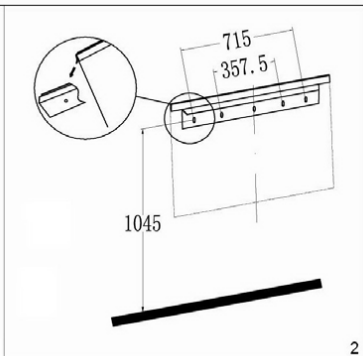


Внимательно ознакомьтесь с инструкцией и сохраните ее для дальнейшего использования

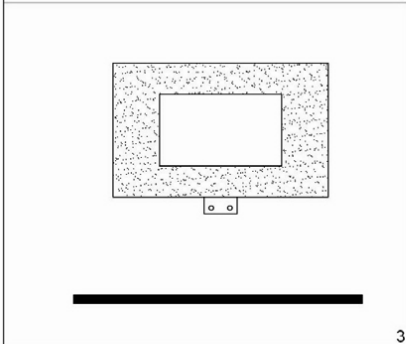
**Внимание!** Производитель имеет право на внесение изменений в дизайн, комплектацию, а также в технические характеристики изделия в ходе совершенствования своей продукции без дополнительного уведомления об этих изменениях.



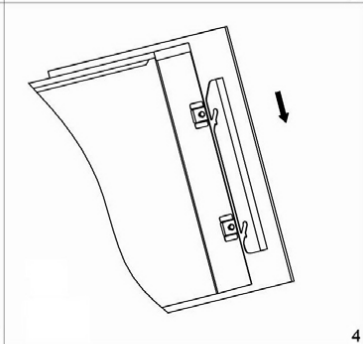
1



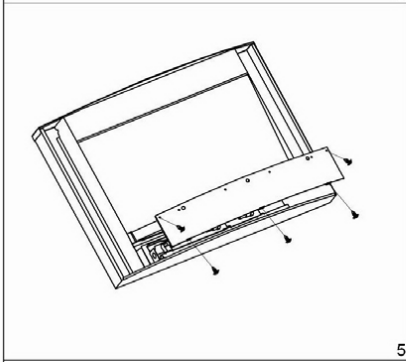
2



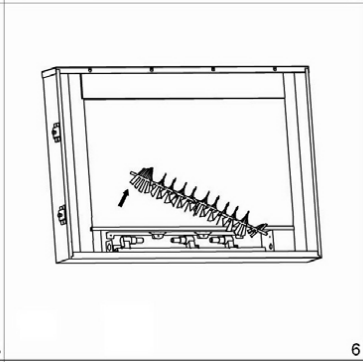
3



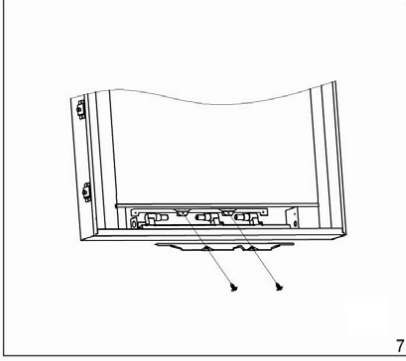
4



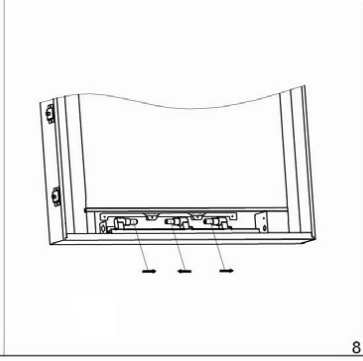
5



6



7



8

## **Подготовка**

Извлеките оборудование из упаковки.

Снимите все упаковочные материалы с деталей оборудования.

Уберите все упаковочные материалы в коробку и утилизируйте должным образом.

## **Содержимое картонной коробки**

Топка

Фронтальная панель

Крепежные шурупы и дюбели

Настенный кронштейн

Пульт дистанционного управления

Инструкция по монтажу

## **Технические характеристики**

Дистанционное управление

Система имитации пламени

Съемная фронтальная панель

Электронагреватель с двумя режимами обогрева

Предохранительное устройство от перегрева

Два режима обогрева – 1000 Вт и 2000 Вт.

Настенный монтаж

## **Меры технической безопасности**

Во избежание пожара и поражения электрическим током необходимо соблюдать основные меры технической безопасности.

- Категорически запрещается включать данное оборудование до полного завершения монтажа согласно данной инструкции.
- Напряжение электропитания должно соответствовать значению напряжения, указанному в паспортной табличке оборудования.
- Категорически запрещается использование данного оборудования детьми или людьми с ограниченными физическими и умственными способностями без надлежащего присмотра ответственными лицами, ознакомившимися со всеми мерами технической безопасности.
- Не разрешайте детям играть с оборудованием.
- Во избежание опасности провод электропитания необходимо заменить в случае повреждения. Замена должна осуществляться на заводе-производителе либо квалифицированным специалистом из авторизованного сервисного центра.
- Не устанавливайте данное оборудование под розеткой.
- Устанавливайте оборудование на расстоянии не менее 1 м от мебели, штор и прочих легковоспламеняющихся материалов.
- Не оставляйте оборудование без присмотра во время эксплуатации.
- Не оставляйте оборудование без присмотра подключенным к сети электропитания.
- Хранить в недоступном для детей месте.
- Данное оборудование предназначено для использования только в бытовых целях.

Использование данного оборудования в промышленных целях запрещено.

- Категорически запрещается дальнейшая эксплуатация оборудования при обнаружении каких-либо повреждений.
- Обслуживание и ремонт оборудования должны осуществляться только квалифицированным персоналом.
- Некорректное обращение с оборудованием может стать серьезной угрозой здоровью и безопасности пользователей.
- Не накрывайте провод электропитания напольным ковром.
- Располагайте провод электропитания на безопасном расстоянии от острых углов и горячих поверхностей.
- Не используйте данное оборудование с программными устройствами, таймером, сторонней системой дистанционного управления и прочими устройствами, осуществляющих автоматическое включение оборудования во избежание угрозы возгорания, в случае если оборудование накрыто или некорректно расположено.
- Не допускайте попадания жидкости на оборудование.
- Используйте оборудование только в помещении.
- Категорически запрещается прикасаться к данному оборудованию мокрыми руками.
- Категорически запрещается устанавливать оборудование на горячие поверхности или на небезопасном расстоянии от горячих объектов.
- Категорически запрещается подключать оборудование к сети электропитания в случае повреждения электрического провода.
- Перед очисткой отключите оборудование от сети электропитания и убедитесь, что оно полностью остыло.
- Во время очистки запрещается использовать абразивные и полирующие средства.
- Используйте только те принадлежности, которые рекомендованы и поставляются оригинальным производителем. Принадлежности иного производства могут нанести ущерб оборудованию и стать серьезной угрозой здоровью и безопасности пользователей.
- Единственная деталь конструкции, подлежащая самостоятельной замене пользователем, является электрическая лампа. Категорически запрещается самостоятельно осуществлять замену других частей оборудования без квалифицированной помощи специалистов. Все процедуры по обслуживанию оборудования должны осуществляться только квалифицированным персоналом.
- Категорически запрещается использование данного оборудования детьми или людьми с ограниченными физическими и умственными способностями без надлежащего присмотра ответственными лицами, ознакомившимися со всеми мерами технической безопасности.
- Не разрешайте детям играть с оборудованием.
- Не пытайтесь поднять оборудование, потянув за фронтальную панель.
- Категорически запрещается накрывать оборудование во избежание его перегрева.
- Не устанавливайте данное оборудование под розеткой.
- Горячий выход воздуха должен находиться на расстоянии не менее 1 м от потолка.
- Берегите детей в возрасте до 3 лет от контакта с оборудованием.

- Включение/выключение оборудования разрешено детям в возрасте от 3 до 8 лет под присмотром ответственных лиц, ознакомившихся со всеми мерами технической безопасности, при условии, что оборудование корректно установлено согласно всему руководству по монтажу. Детям в возрасте от 3 до 8 лет категорически запрещается осуществлять подключение оборудования к сети электропитания, настройки оборудования и обслуживание.

- **ВНИМАНИЕ** – Некоторые детали данного оборудования во время эксплуатации достигают высоких температур нагрева, поэтому следует соблюдать осторожность при контакте с рабочей поверхностью оборудования во избежание ожогов. Если в помещении присутствуют дети или лица с ограниченными возможностями, необходимо особо внимательно соблюдать меры технической безопасности.

- Данное устройство предназначено для использования детьми возрастом от 8 лет и старше, а также людьми с ограниченными физическими и умственными способностями строго при условии, что эксплуатация устройства осуществляется под присмотром ответственных лиц, ознакомившихся со всеми мерами технической безопасности.

Не позволяйте детям играть с устройством.

Не позволяйте детям самостоятельно производить очистку и обслуживание устройства.

- Во избежание опасности провод электропитания необходимо заменить в случае повреждения. Замена должна осуществляться на заводе-производителе либо квалифицированным персоналом авторизованного сервисного центра.

- **ПРЕДУПРЕЖДЕНИЕ:** Категорически запрещается накрывать оборудование во избежание его перегрева



- Не устанавливайте данное оборудование под розеткой.
- Не используйте данное оборудование с программными устройствами, таймером, сторонней системой дистанционного управления и прочими устройствами, осуществляющих автоматическое включение оборудования во избежание угрозы возгорания, в случае если оборудование накрыто или некорректно расположено.
- Для безопасной эксплуатации данного оборудования необходимо использовать защитный экран во избежание прямого контакта с нагревательным элементом. Но следует учитывать, что данное оборудование не обеспечивает полной защитой детей и лиц с ограниченными возможностями.
- Не используйте данное оборудование в зоне душевых кабин, ванных комнат и плавательных бассейнов.

### **Рекомендации перед монтажом**

Пожалуйста, сохраните все упаковочные материалы, пока не убедитесь, что все необходимые для монтажа принадлежности в наличии согласно списку.

Храните крепежные элементы в недоступном для детей месте.

В целях безопасности извлеките содержимое упаковки с крепежными элементами и поместите в один контейнер, это снизит риск утери мелких деталей.

### **Монтаж**

Убедитесь, что оборудование надежно закреплено на стене, прежде чем

осуществлять запуск.

Не подключайте оборудование к сети электропитания до полного завершения монтажа и внимательного ознакомления со всеми пунктами настоящей инструкции. Изучите минимальные безопасные расстояния между деталями оборудования и посторонними объектами.

Во время монтажа убедитесь, что скрытые в стене электрические провода не подвергаются механическому воздействию.

Пожалуйста, соблюдайте осторожность при сверлении стены.

Данное оборудование предназначено для настенного монтажа на высоте от 300 мм. Настенный кронштейн должен быть расположен горизонтально, а кабель электропитания проведен к правому нижнему углу оборудования

Рекомендуемая высота от пола - 600мм для оптимального обзора декоративных дров (см.Рис.1 для рекомендуемых габаритов).

Для обеспечения оптимального обзора отметьте на стене позиции для четырех верхних крепежных винтов в соответствии с рекомендованными расстояниями между креплениями – см. **Рис.2**.

**ПРИМЕЧАНИЕ:** используйте строительный уровень для проверки корректности установки кронштейна. Отметьте позиции для сверления отверстий.

Просверлите в стене отверстия, используя 6-мм бур.

Зафиксируйте положение кронштейна с помощью дюбелей и шурупов, входящих в комплект.

Прикрепите нижние углы кронштейна к основанию оборудования с помощью двух малых черных винтов, входящих в комплект; убедитесь, что кронштейн и обратная сторона оборудования совпадают.

Аккуратно поднимите оборудование, убедившись, что задний угол верхней панели оборудования соответствует положению кронштейна (см. **Рис.2**). Данная процедура должна осуществляться по крайней мере двумя специалистами во избежание получения травм, а также повреждений оборудования или ущерба интерьеру.

Аккуратно опустите оборудование вдоль стены.

Отметьте позиции двух отверстий нижних углов кронштейна на стене – см. **Рис.3**, снимите оборудование.

Просверлите стену и вставьте дюбели.

Снова аккуратно поднимите оборудование и установите его на кронштейн и окончательно зафиксируйте его положение шурупами.

Зафиксируйте фронтальную раму перед фронтальной панелью оборудования с помощью хомутов, расположенных по обе стороны оборудования – см. **Рис.4**.

Данная процедура должна осуществляться по крайней мере двумя специалистами во избежание получения травм, а также повреждений оборудования или ущерба интерьеру.

### **Инструкция по эксплуатации**

Управление оборудованием может осуществляться как с помощью выключателя, расположенного в правом углу верхней панели оборудования, так и с помощью пульта дистанционного управления, входящего в комплект.

### **Ручное управление**

Выключатели расположены в правом углу верхней панели оборудования. Для начала работы необходимо нажать на кнопку переключателя, при этом загорается соответствующая индикационная лампочка включения.

Однократным нажатием на кнопку О/И включите камин и систему имитации огня. При включении (ON) загорается красная лампочка. Нажмите на кнопку О/И и удерживайте ее в течение 3 секунд для регулировки яркости подсветки, удерживайте кнопку, пока система не достигнет необходимого уровня яркости подсветки.

Однократным нажатием на кнопку 1000Вт установите режим слабого обогрева: нажмите дважды для отключения режима обогрева.

Однократным нажатием на кнопку 2000Вт установите режим сильного обогрева: нажмите дважды для отключения режима обогрева.

### **Дистанционное управление**

Для начала работы необходимо нажать на кнопку резервного переключателя, расположенного в правом углу верхней панели оборудования.

Для приема сигнала с передатчика приемнику требуется некоторое время. Для корректной работы не нажимайте на кнопку более одного раза за две секунды.

Однократным нажатием на кнопку ON/OFF на пульте дистанционного управления включите камин и систему имитации огня.

Однократным нажатием на кнопку 1000 Вт установите режим слабого обогрева: нажмите дважды для отключения режима обогрева.

Однократным нажатием на кнопку 2000 Вт установите режим сильного обогрева: нажмите дважды для отключения режима обогрева.

Нажмите на кнопку DIMMER для регулировки яркости подсветки, удерживайте кнопку, пока система не достигнет необходимого уровня яркости подсветки.

### **Предохранительный выключатель**

Данное оборудование оснащено предохранительным выключателем, срабатывающим в случае перегрева (например, в результате засорившихся воздуховодов). В целях безопасности оборудование не возобновляет работу автоматически.

Для возобновления работы отключите оборудование от сети электропитания и подождите не менее 15 минут.

Снова подключите оборудование к сети электропитания и включите его.

### **Неисправности**

Симптом	Решение
Оборудование не работает/вентилятор не работает.	Проверьте предохранитель, в случае неисправности замените его. Проверьте исправность

	предохранительного выключателя.
Подсветка и имитация огня отсутствуют.	Проверьте светодиодную лампу, в случае неисправности замените ее.

### Замена лампы

**Предупреждение:** Категорически запрещается осуществлять замену лампы без предварительного отключения оборудования от сети электропитания.

**Предупреждение:** Во время эксплуатации лампа достигает высоких температур, поэтому прежде чем произвести замену неисправной лампы, необходимо убедиться, что она полностью остыла.

**Примечание:** Данная процедура должна осуществляться по крайней мере двумя специалистами во избежание получения травм, а также повреждений оборудования или ущерба интерьеру.

Рекомендуется аккуратно снять оборудование со стены и положить его на заднюю панель для лучшего обзора и доступа к лампе.

Аккуратно потяните фронтальную панель вверх и снимите.

В нижней части оборудования находится колпачок лампы, закрепленный пятью винтами с головками Phillips, открутите винты и снимите колпачок с лампы – см. **Рис. 5.**

Для доступа к лампе аккуратно поверните гибкий вертел в одну сторону, следите за тем, чтобы резиновая втулка не сместилась - см. **Рис. 6.**

Открутите винты и снимите световой барьер - см. **Рис.7.**

Извлеките неисправную лампу из держателя.

Замените неисправную лампу на галогеновую лампу 40Вт G9. Не прикасайтесь к лампе голыми руками. Убедитесь, что она плотно закручена.

Поверните вертел обратно, убедитесь, что резиновая втулка аккуратно входит в резьбовое отверстие кронштейна.

Поднимите оборудование обратно на стену и зафиксируйте стеклянную фронтальную панель движением вверх и закреплением с помощью хомутов, расположенных по обе стороны оборудования.

Убедитесь, что нижняя часть кронштейна плотно прилегает к стене и надежно зафиксирована.

### Очистка и обслуживание

**Предупреждение:** Категорически запрещается осуществлять очистку оборудования без предварительного его отключения от сети электропитания.

Для общей очистки оборудования используйте мягкую ткань. Во время очистки запрещается использовать абразивные и полирующие средства. Смотровое стекло необходимо аккуратно протирать мягкой тканью, категорически запрещается использовать стеклоочистительные химические средства.

### Техническая спецификация



Электропитание: 220-240В~ 50Гц  
Номинальная мощность: 2000Вт  
Подсветка: 3x 40Вт G9 галогеновая лампочка



### Защита окружающей среды

Символ перечеркнутого крест-накрест передвижного мусорного контейнера на корпусе оборудования или аккумулятора означает, что данный продукт является электрическим прибором, не относящимся к категории бытовых отходов. Аккумуляторы и электрические приборы содержат элементы, которые представляют угрозу окружающей среде, здоровью и безопасности людей. Для утилизации данного продукта используйте соответствующие учреждения, специализирующиеся на переработке данного типа продукции. Получите рекомендации по безопасной переработке продукта у своего поставщика и согласуйте их с ответственными лицами по охране окружающей среды. Ваша помощь необходима для защиты окружающей среды.

### Информация о производителе

Производитель:  
«Нинбо Сити Дженгксин Эплаянс Индастри Ко., ЛТД», Китай  
(«Ningbo City Gengxin Appliance Industry Co., LTD.» China  
Адрес:  
Вест Индастриал Зоун, Ксинпу, Сикси, Зеджианг, Китай.  
(West Industrial Zone, Xinpu, Cixi, Zhejiang, China)

