

# **КОММЕРЧЕСКАЯ ИНФОРМАЦИЯ ДЛЯ ПОТРЕБИТЕЛЯ**

**RU** РУКОВОДСТВО ПО УСТАНОВКЕ, ЭКСПЛУАТАЦИИ И  
ОБСЛУЖИВАНИЮ

**SL921**

**ЭНЕРГЕТИЧЕСКАЯ  
МАРКИРОВКА**

*ТЕХНИЧЕСКАЯ ИНФОРМАЦИЯ*

**TYPE: FSEC**





(RU)



Символ на продукте или на его упаковке указывает на то, что этот продукт нельзя рассматривать как бытовые отходы. Вместо этого он должен быть передан в соответствующий пункт сбора для утилизации электрического и электронного оборудования. Обеспечивая правильную утилизацию этого продукта, вы помогаете предотвратить возможные негативные последствия для окружающей среды и здоровья человека, которые в противном случае могут быть вызваны неправильной обработкой этого продукта. Для получения более подробной информации о переработке этого продукта, пожалуйста, свяжитесь с местным городским офисом, службой утилизации бытовых отходов или магазином, в котором вы приобрели продукт. Это устройство имеет маркировку в соответствии с европейской директивой 2002/96 / ЕС об утилизации электрического и электронного оборудования (WEEE).

# СОДЕРЖАНИЕ

RU

**Предупреждения**

**Использование**

**Установка**

**Работа**

**Обслуживание**

## ПРЕДУПРЕЖДЕНИЯ

Перед установкой прибора убедитесь, что ни одна из частей не повреждена. В случае повреждения деталей обратитесь к вашему дилеру и не продолжайте установку. Внимательно прочитайте все следующие инструкции перед установкой прибора:

– Используйте воздуховод максимально короткой длины.

– Ограничьте количество сгибов воздуховода.

– Используйте материалы, утверждённые стандартами и правилами.

– Избегайте любых резких изменений в сечении трубы (рекомендуемый постоянный диаметр: 150 мм или равная площадь поверхности).


\* Устройство не предназначено для использования маленькими детьми или инвалидами без присмотра. Необходимо следить за маленькими детьми, чтобы они не играли с прибором.

\* Расстояние между поверхностью варочной панели и нижней частью вытяжки должно быть не менее 65 см.


\* Всасываемый воздух не должен проходить через или в воздуховод, используемый для выпуска паров из приборов, питаемых не электрической энергией (например, централизованное отопление, радиаторы, водонагреватели и т. д.).

\* Для вывода воздуха наружу соблюдайте соответствующие правила, установленные компетентными органами.

\* Обеспечьте помещение адекватной вентиляцией, когда вытяжка и приборы, работающие на энергии, отличной от электрической (газовая, масляная или угольная плита и т. д.), используются одновременно. При удалении всасываемого воздуха вытяжка может создать отрицательное давление в помещении, которое не должно превышать 0,04 мбар, чтобы избежать высасывания выхлопных газов из источника тепла. Поэтому в помещении должны быть предусмотрены воздухозаборники, чтобы обеспечить постоянный приток свежего воздуха.

Если в табличке с техническими данными на вытяжке указан символ ,

прибор соответствует классу II ° и не требует заземления.

Если в табличке с техническими характеристиками на вытяжке не указан символ ,

прибор соответствует классу I ° и требует заземления.

\* При выполнении электрических подключений к устройству, пожалуйста, убедитесь, что токовый отвод оснащен заземлением и что значения напряжения соответствуют значениям, указанным на этикетке, размещённой внутри устройства.

## ИСПОЛЬЗОВАНИЕ

\* Пожалуйста, отключите прибор от электросети, прежде чем приступать к чистке или обслуживанию.

Если прибор не оборудован неразборным гибким кабелем и вилкой или другим устройством, обеспечивающим многополярное отключение от сети, с расстоянием открытия между контактами не менее 3 мм, то такие разъединительные устройства должны быть предусмотрены в стационарном монтаже.

Если прибор оснащен шнуром питания и вилкой, он должен быть расположен таким образом после установки, чтобы вилка была в свободном доступе.

**\* В непосредственной близости от прибора следует избегать использования материалов, которые могут загореться. При жарке обращайте особое внимание на риск возгорания из-за масла и жира. Жареное масло особенно опасно, так как оно легко воспламеняется. Не используйте открытые электрические грили. Во избежание возможного пожара необходимо строго соблюдать все инструкции по очистке жирового фильтра и удалению возможных отложений жира.**

Прибор предназначен для работы как в режиме отвода, с выводом воздуха наружу, так и в режиме рециркуляции.

\* В режиме рециркуляции (рис. 1) воздух и пары, передаваемые устройством, удаляются как жироулавливающим фильтром, так и угольным фильтром, а затем возвращаются в помещение через боковые решетки воздуховода.

Угольный фильтр не поставляется с прибором в комплекте.

\* В режиме отвода (рис. 2) пары выводятся напрямую через вентиляционный канал, соединенный с верхней частью стены или потолка. В этом случае и угольный фильтр, и воздушный дефлектор не нужны.

## УСТАНОВКА

Перед установкой изделия снимите жироулавливающие фильтры, чтобы не повредить прибор.

Откройте стекло, повернув его, как показано на **рис. 3**; затем удалите жироулавливающие фильтры, потянув за их специальную ручку, и поверните их, чтобы снять их с посадочных мест (**рис. 4**).

Сделайте отверстие следующих размеров в дне кухонного шкафчика:

**SL921 520: 500mmX270mm**

**SL921 780: 760mmX270mm**

Убедитесь, что конструкция шкафа и используемый материал позволяют сделать это отверстие без каких-либо повреждений, даже во время установки прибора.

Подготовьте блок питания внутри шкафа. Подготовьте отверстие для выхода воздуха для устанавливаемого прибора либо в режиме отвода, либо в режиме рециркуляции.

Используйте воздуховод трубу, максимальная длина которого не превышает 5 метров.

Ограничьте количество колен в воздуховоде, так как каждое колено уменьшает производительность вытяжки примерно на 1 погонный метр. (Например: если вы используете 2 колена по 90°, длина воздуховода не должна превышать 3 метра).

Избегайте резких изменений направления. Используйте воздуховод постоянного диаметра 150 мм для всей длины. Используйте действующие утвержденные стандарты воздуховодов.

Поместите прибор в шкафчик и зафиксируйте его, вставив прилагаемые винты в отверстия, как показано на **рис. 5**. Прodelайте это как для передней, так и для задней части устройства.

### Задний выход воздуха

Модели, оснащенные только одним двигателем, могут быть установлены так, что выход воздуха из двигателя будет направлен в сторону задней части прибора.

Если вы выберете этот вариант установки, вам нужно будет снять опору двигателя, вывернув 18 винтов (**рис. 6**), вынуть и повернув опору, поместив ее в корпус, направив выходное отверстие для воздуха в сторону задней части прибора. (**рис. 7**).

Закрепите ее с помощью винтов.

### Блокировка антивозвратного клапана

Предупреждение! Перед подключением гибкого воздуховода к двигателю убедитесь, что антивозвратный клапан, который находится на выпускном отверстии для воздуха, может открываться.

### Режим отвода

Подсоедините фланец к вентиляционному отверстию с помощью соответствующего воздуховода. Подключите прибор к электросети через шнур питания.

### Режим рециркуляции

Соедините фланец с воздуховодом, подходящим для подачи воздуха в верхнюю часть шкафа. Подключите прибор к электросети через шнур питания.

## РАБОТА

### Модель SL 921 (рис. 8)

A: Выключатель освещения вкл / выкл

B: Переключатель мотора на скорость 1 / выкл

C: Переключатель мотора на скорость 2

D: Переключатель мотора на скорость 3

E: Переключатель мотора на скорость 4

F: 10-минутный таймер

Благодаря новым правилам EU65 «Энергетическая маркировка» и EU66 «Экодизайн», выпущенным Европейской комиссией, которые вступили в силу с 1 января 2015 года, наши продукты были адаптированы для соответствия этим новым требованиям.

Все модели, отвечающие требованиям энергетической маркировки, оснащены новыми электронными устройствами, включая таймер для контроля скорости всасывания, когда производительность воздуха превышает  $650 \text{ м}^3 / \text{ч}$ .

Модели с внутренним двигателем с максимальным расходом воздуха выше  $650 \text{ м}^3 / \text{ч}$  оснащены устройством для замедления, которое автоматически переключает скорость всасывания воздуха с 4 на 3 скорость после 5 минут работы.

Энергопотребление устройства в режиме ожидания ниже 0,5 Вт.

### НАСТРОЙКА ЦВЕТОВОЙ ТЕМПЕРАТУРЫ

Убедитесь, что освещение и мотор выключены. Удерживая нажатой клавишу ТАЙМЕР, вы включите подсветку с ранее установленной цветовой температурой. Нажмите и удерживайте клавишу подсветки, чтобы изменить цветовую температуру. При нажатой клавише цветовая температура меняется с теплой на холодную, отпустите клавишу подсветки, чтобы выбрать желаемый цвет освещения. Выйдите из функции выбора цветовой температуры, нажав клавишу ON/OFF.

## ОБСЛУЖИВАНИЕ

\* Тщательное обслуживание гарантирует правильную работу и хорошую производительность.

\* Особое внимание должно быть уделено жируоулавливающему фильтру. Его можно снять, потянув специальную рукоятку назад, и повернув фильтр вниз, отсоединить его от посадочного места (рис. 4).

\* Чтобы вставить фильтр, просто выполните операцию в обратной последовательности. После 30 часов работы кнопочная панель управления будет сигнализировать о заполнении жирового фильтра, освещая все кнопки. Нажмите кнопку таймера для сброса. Жируоулавливающий фильтр необходимо чистить вручную или в посудомоечной машине, по крайней мере, каждые два месяца или в зависимости от его использования.

\* Если прибор используется в режиме рециркуляции, угольный фильтр (рис. 9) необходимо периодически заменять. Угольный фильтр можно снять, сначала сняв жируоулавливающий фильтр (рис. 4), и потянув его за специальный пластиковый язычок, пока он не отсоединится от своего посадочного места. Вставьте угольный фильтр, производя действия в обратном порядке. Угольный фильтр требует замены в зависимости от частоты использования, но не реже одного раза в шесть месяцев.

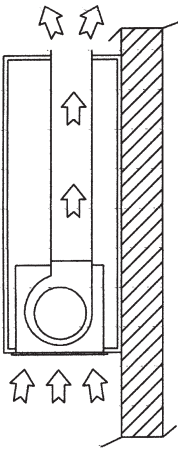
\* Для чистки самого прибора рекомендуется прохладная вода и нейтральные моющие средства, а абразивных средств следует избегать. Для стальных приборов рекомендуются специализированные моющие средства (следуйте инструкциям, указанным на самом продукте, чтобы получить желаемые результаты).

### ЗАМЕНА СВЕТОДИОДНОЙ ПАНЕЛИ

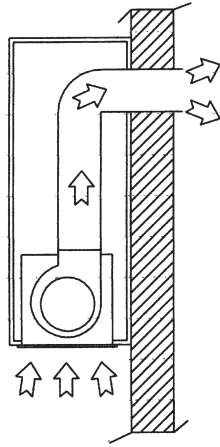
Чтобы снять светодиодную панель, рекомендуется удалить стальную планку, как показано на рис. 10. Замените светодиодную панель на аналогичную по характеристикам. Установите стальную планку.

\* Если шнур питания поврежден, он должен быть заменен производителем, или специалистом с аналогичной квалификацией, чтобы избежать опасности.

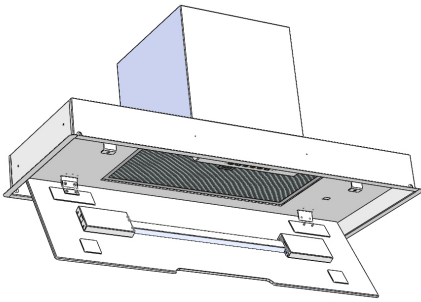




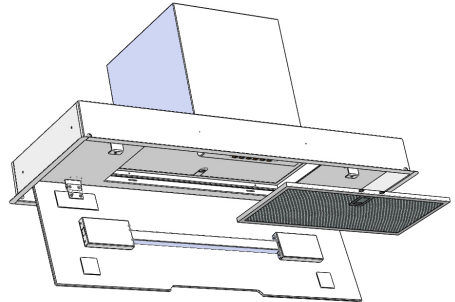
1



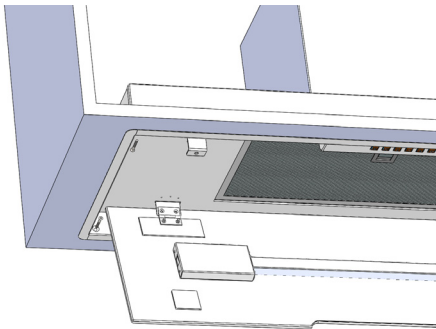
2



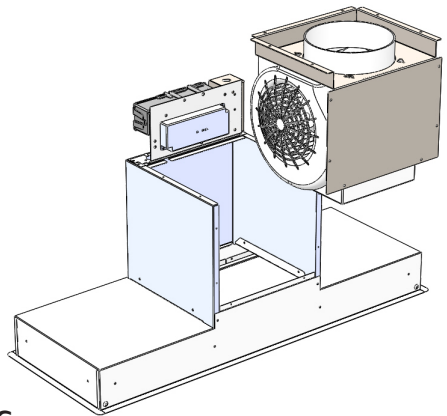
3



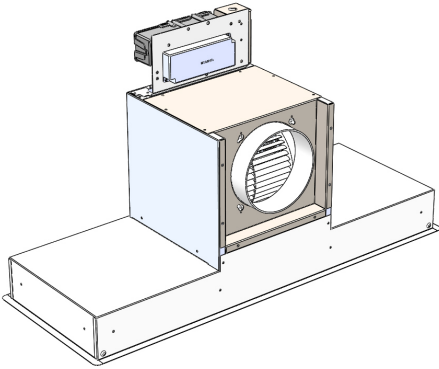
4



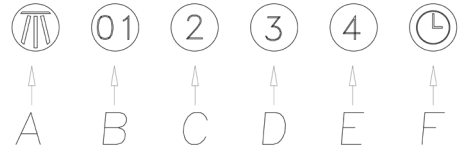
5



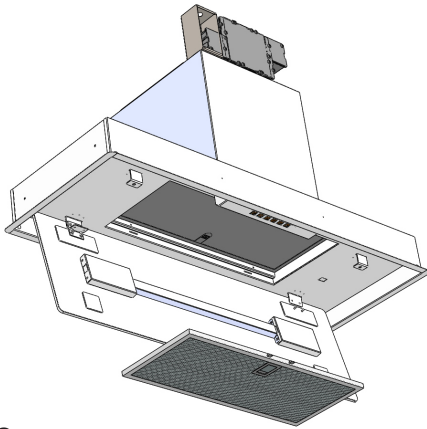
6



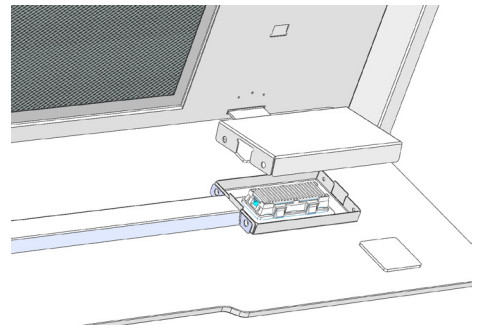
7



8



9



10



